

# K112C

IMPRESORA INDUSTRIAL TIJ



**FÁCIL DE INSTALAR**  
**FÁCIL DE CONFIGURAR**  
**FÁCIL DE CODIFICAR**

## **IMPRESIÓN RÁPIDA Y SENCILLA** **EN ALTA RESOLUCIÓN**

### **IMPRESIÓN DEL CABEZAL**

Desde 1 mm hasta 12,7 mm

### **IMPRESIÓN A ALTA VELOCIDAD**

Hasta 120 m/min. en resolución 300 DPI

### **FÁCIL USO**

Pantalla táctil de 5" con interfaz intuitiva WYSIWYG para un fácil manejo y sencilla programación

## **SOLUCIONES VERSÁTILES**

**Códigos de alta resolución impresos a altas velocidades**

### **ALTA CALIDAD**

Texto, logotipos, códigos de barras y gráficos en alta densidad

### **EFICIENTE Y FLEXIBLE**

Función de base de datos variables para cumplir con los requisitos en todo tipo de aplicaciones

### **CONTROL DE IMPRESIÓN VARIABLE**

Resoluciones a 150 DPI / 300 DPI / 600 DPI para una impresión optimizada

## **10 RAZONES**

1. No necesita cambio de filtros
2. Bajo coste de adquisición
3. Tamaño pequeño
4. Fácil uso y creación de mensajes
5. No requiere mantenimiento ni técnicos
6. No existen piezas de desgaste
7. Marcaje en alta resolución
8. Tintas amigables sin mek
9. Impresión sobre múltiples sustratos
10. Alta rentabilidad operativa

## **ROBUSTEZ**

**Adecuada para todo tipo de entornos, corrosivos polvorientos y húmedos**

### **CONFIGURACIÓN RÁPIDA**

Diseño portátil para cambios de línea eficientes

### **FUNCIONAMIENTO SEGURO**

Niveles de seguridad. Ajustables mediante menú

### **MAXIMICE EL COSTE DE IMPRESIÓN.**

Indicador de coste por impresión instantáneo. Posibilidad de sistema bulk ink para ahorro en coste de impresión

**FACIL IMPRESIÓN A BAJO COSTE**

# K112C

## ESPECIFICACIONES TÉCNICAS IMPRESORA HP TIJ 2.5

### IMPRESORA

- Estructura de acero industrial y compacta
- Sistema operativo linux embebido
- Electrónica militar de estado sólido sin piezas móviles
- CPU con sistema anti-interferencias
- Interfaz de pantalla táctil de 5"
- Plantilla WYSIWYG y vista previa de impresión
- Niveles de seguridad ajustables mediante menú
- 1 puerto USB, 1 puerto RS-232 ó puerto RJ 45
- Entrada de encoder y sensor
- 100 – 240 V CA 50/60 Hz input / 12.6V 3 A DC output
- Temperatura de funcionamiento impresora 0°C – 55° C
- Tintas acuosas 10°C – 40°C
- Tintas poliméricas 15°C – 35°C
- Humedad 30 – 70 % ( sin condensación )
- Multilinguaje
- Dimensiones 136mm\*85mm\*60mm
- Peso 430 gramos

### VELOCIDAD DE LINEA Y RESOLUCIÓN

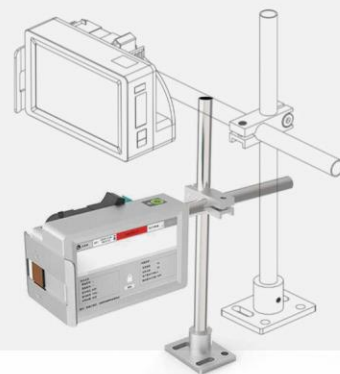
- Máxima velocidad de línea 300 m/min ( 300 DPI)
- Máxima resolución 600 DPI

### CARACTERÍSTICAS IMPRESIÓN

- Texto estático, inserciones de usuario, fecha/hora, códigos de turnos, contadores y datos variables
- Fuentes True Type Windows
- Códigos de barras 1D: Codabar, Code 128, Code 39, Code 93, EAN8, EAN13, EAN128, Interleaved 2 of 5, Pharmacode, Plessey, UPC-A, UPC-E
- Códigos de barras 2D: Aztec, Data Matrix, Maxi Code, Micro QR Code, QR Code, QR Code 2005

### CABEZAL IMPRESIÓN

- Tecnología TIJ 2.5
- Distancia de impresión 2-6 mm
- Reconocimiento de RFID para ajustar los parámetros de la tinta y niveles



### GRAN VARIEDAD DE TINTAS

- Poliméricas para materiales no porosos.
- Base agua para materiales porosos y semi-porosos
- Alimentarias, Pigmentadas, Invisibles, Uv
- Gran variedad de colores
- Gran adherencia y largo decap



Impresoras para marcaje y codificación industrial.  
Cartuchos con tecnología TIJ 2.5

**S-IE** | SOLUCIONS  
IDENTIFICACIÓ I  
ETIQUETATGE